

<報道発表資料>

2018年7月19日

## ドローンにセンサー・測定装置を搭載して鉛直大気を観測

—富士山麓太郎坊（標高1300 ㍍）においてPM2.5、オゾンなどの汚染物質を高度別に測定—

認定NPO法人富士山測候所を活用する会とグリーンブルー株式会社は、2018年7月21日（土）富士山麓太郎坊において、ドローンに軽量のセンサーや測定装置を搭載し、上空でPM2.5、オゾン等の汚染物質の測定を行います。これまで困難とされていた低層大気における汚染質の構造を高度別に把握することが期待されています。

大気低層域における大気質に関して汚染物質の鉛直方向の分布を観測する場合、これまで航空機やヘリコプター、バルーンを用いた調査方法では高度300 ㍍より下の空域へ降下して測定を行うことは不可能でした。また、衛星からのリモートセンシングや地上からのライダー（Lidar：Light Detection And Ranging）を用いても、同高度より下の大気汚染質の正確な検知は困難でした。

大河内博・早稲田大学教授（認定NPO法人富士山測候所を活用する会・理事）は富士山麓太郎坊において10年間以上にわたり大気汚染物質の定点観測を行ってきましたが、本調査では、マルチコプター（UAV／ドローン）に軽量のセンサーや測定装置を搭載し、上空で測定を行うことで低層大気における汚染質の構造を高さ別に把握しようとするものです。

飛行調査を実施する場所は、富士山東南麓に位置する太郎坊に設けられた観測サイト（静岡県御殿場市中畑字太郎坊付近）とし、マルチコプターで各測定項目の測定データを収録しながら高度150mまで上昇させます。調査高度は地上0 ㍍から150 ㍍までの30 ㍍刻みとし、各高度で3分の間、ホバリングしながら測定します。測定対象は、微小粒子状物質（PM2.5）、オゾン（O3）等とし、上空の気象状況（温度、湿度、気圧）と合わせて記録します。

### 《ドローンによる鉛直大気の観測》

#### 1. 調査日時

2018年（平成30年）7月21日（土）13時～17時  
（13時、14時、15時、16時に各1回、合計4回実施）

#### 2. 調査場所

太郎坊サイト（富士山）  
静岡県御殿場市中畑字太郎坊（35.33, 138.80）

#### 3. 調査方法

本調査では各種測定機、センサーなどを中型マルチコプターに搭載し、任意の高度まで上昇させた上でホバリング中に測定して得られたデータを収録します。また、別の小型マルチコプターで追跡して、測定動作中の中型マルチコプター及びその搭載機器と同時に周辺の空や地上の様子を撮影して記録します。

#### 4. 実施体制

大河内 博  
早稲田大学 創造理工学部 環境資源工学科  
東京都新宿区大久保 3-4-1  
西早稲田キャンパス 51号館 12階 11室  
電話 03-5286-3327

山本祐志  
グリーンブルー株式会社（営業担当）  
横浜市神奈川区西神奈川 1-14-12  
電話 045-322-3155  
長宗 寧・佐々木淳一  
グリーンブルー株式会社（技術担当）  
東京都大田区東糞谷 5-4-11  
電話 03-3745-1411

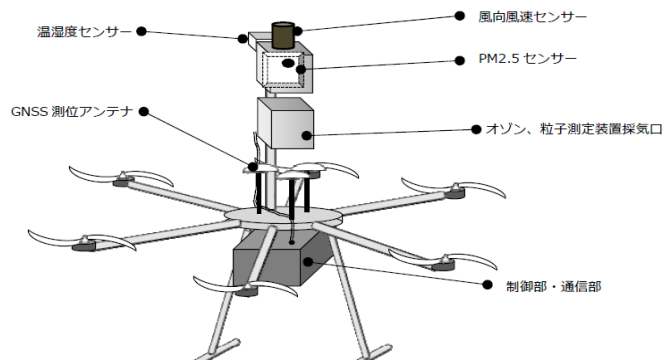


写真1 測定器搭載構成（概略図）



写真2 ドローン試験飛行による鉛直観測